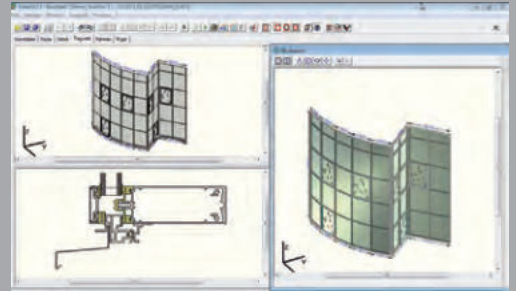
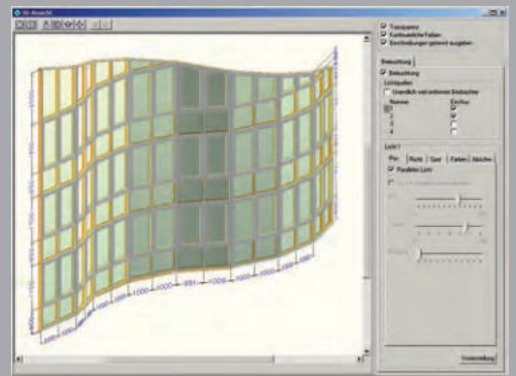




NIEZALEŻNE OD SYSTEMU I MATERIAŁU ROZWIĄZANIA  
DO PROJEKTOWANIA OGRODÓW ZIMOWYCH I FASAD



Elementy fasad są stałą częścią składową dzisiejszej architektury. Złożone fasady słupowo-rygłowe można łatwo skonstruować dzięki **Klaes 3D**. Program dostarcza wszystkich podstaw produkcyjnych ze szczegółowym cięciem i czytelnymi przegłądami.

## ROZWIĄZANIA KOMPLEKSOWE

Pewnie znacie Państwo ten problem, w fazie ofertowej fasada czy ogród zimowy może wymagać poświęcenia wiele czasu. A kiedy otrzymają Państwo zlecenie, niezbędne są zmiany! Jedna zmiana nachylenia dachu może oznaczać w skrajnych przypadkach zupełnie nowe plany konstrukcyjne.

Z Klaes 3D to przeszłość. **Klaes 3D** stwarza nowe możliwości – konstrukcja, kalkulacja i realizacja fasad i ogrodów zimowych staje się tak „prosta” jak realizacja okna. I całość bez kompleksowej znajomości 3D i CAD. Przy tworzeniu **Klaes 3D** położyliśmy szczególny nacisk na specjalistyczne potrzeby budowania fasad i ogrodów zimowych.

**Klaes 3D** kalkuluje z precyzją szwajcarskiego zegarka wszystkie dane produkcyjne, takie jak listy szkła, profili, jak również wszystkie niezbędne dane dotyczące cięcia. Przekrój poprzeczny jest kalkulowany automatycznie z zawartych w projekcie wymiarów.

A kiedy trzeba coś nagle zmienić? Żaden problem! Zmieniacie Państwo i patrzycie jak **Klaes 3D** kalkuluje i obrazuje wszystkie zmiany automatycznie, dzięki kliknięciu myszką. Wymiar, kąt, podział obszaru jak również przekrój poprzeczny można zmieniać i dopasować do indywidualnych potrzeb klienta do ostatniej minuty.



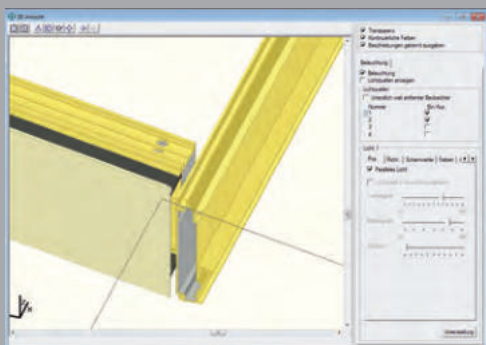
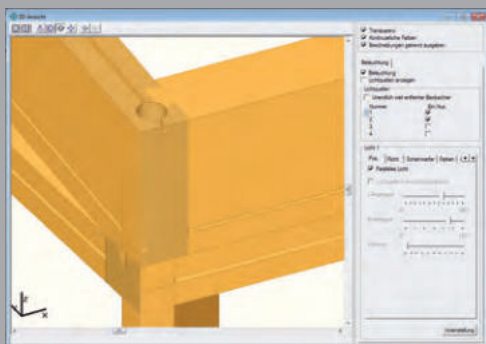
## WARSZTAT NA EKRANIE

Macie Państwo możliwość konstrukcji fasad i ogrodów zimowych, które w 100 % odpowiadają obiektowi, bezpośrednio na ekranie monitora. Dzięki **Klaes 3D** możecie Państwo zrezygnować z czasochłonnego doprecyzowywania szczegółów na warsztacie.

**Klaes 3D** podąża za filozofią danych do „parametryzacji i wizualizacji”. Długości i kąty cięcia wszystkich profili i wypełnień natychmiast dopasowują się do zmian w konstrukcji. Wyniki są widoczne natychmiast. Rozwiązania węzłów i krawędzi można natychmiast kontrolować w szkicu przekroju i w podglądzie 3D. Z tą funkcją otrzymujecie państwo „Warsztat na monitorze”.

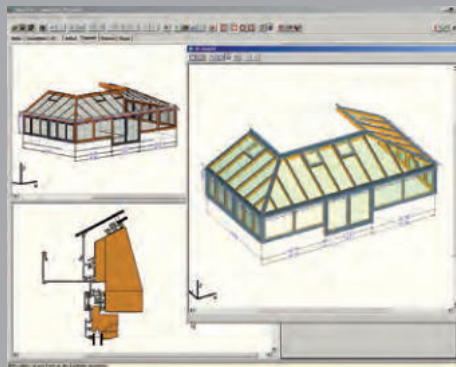
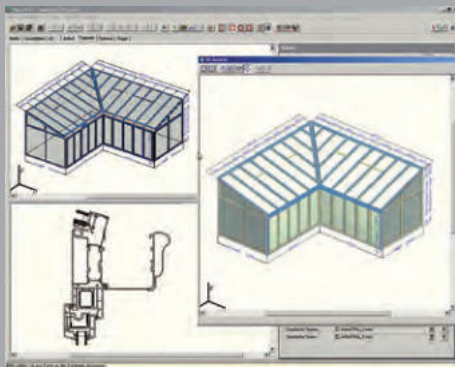


Zdjęcia: Renaltner ▲▼



Wszystkie opracowania mogą być natychmiast wprowadzone i kontrolowane na ekranie monitora.





Klaes 3D ma odpowiednie rozwiązanie dla wszystkich materiałów: Aluminium, drewno, drewno-aluminium, jak również systemy tworzyw sztucznych mogą być dowolnie mieszane.



## SWOBODNE ŁĄCZENIE WSZYSTKICH MATERIAŁÓW

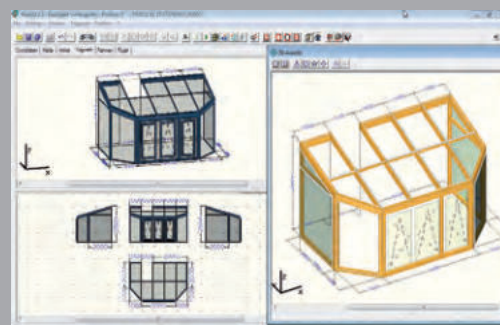
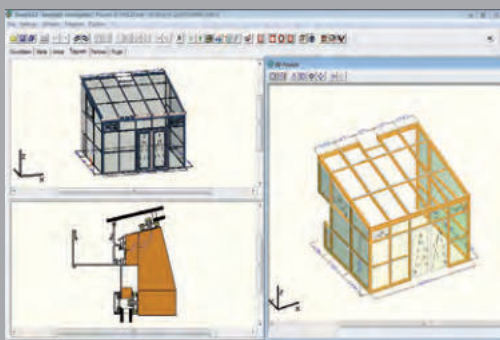
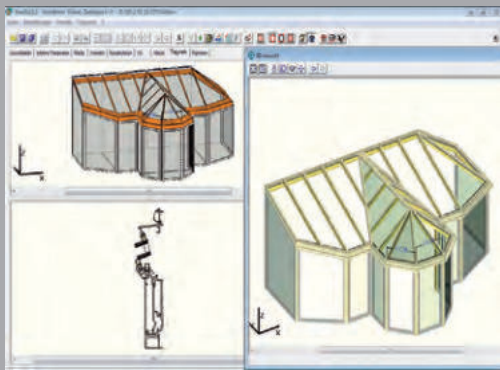
Klaes 3D bazuje na bardzo elastycznych otwartych bazach danych, integruje indywidualne rozwiązania i autorskie metody konstruowania. Możecie Państwo składać swoje własne profile systemowe i szczegóły konstrukcyjne lub wykorzystać gotowy pakiet danych podstawowych i dopasować do indywidualnych potrzeb.

Gdy rozwiązanie zostanie raz zdefiniowane, może być od razu użyte we wszystkich konstrukcjach. Domyślne zależności kątów i wymiarów dopasowują się automatycznie. Wszystkie szczegóły można tworzyć krok po kroku w bazie danych, a rezultat od razu sprawdzić graficznie.

W zintegrowanym 2D KlaesCAD można stworzyć i połączyć z rysunkami architektonicznymi przekroje i szczegółowe szkice.







Indywidualnie zwymiarowane podglądy 3D zapewniają produkcję, architektom i odbiorcom końcowym, wszystkie niezbędne informacje w mgnieniu oka.



Zdjęcia: Renaltner ▲

## KLAES 3D – NASZA ODPOWIEŹ NA WYZWANIA RYNKU

Jako wszechstronne narzędzie pracy **Klaes 3D** daje Państwu nie tylko zaawansowane możliwości planowania, lecz także pełne odpowiedzi na pytania, które zadają co raz bardziej wymagający klienci. Typy fasad i ogrodów zimowych w konstrukcji **Klaes 3D** są przewidziane ze wszystkimi

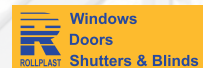
wymiarami i kątami. Wszystkie powierzchnie mogą być swobodnie podzielone i przewidziane z wycięciami dla istniejących budynków (ściany, kominy itd.) Elementy okien, drzwi przesuwanych i drzwi mogą być włożone i dopasowane automatycznie do istniejącej konstrukcji.





Zdjęcia: Steinbach ▲

# NASI KONTARHENCI



Zdjęcia: Alco ▲





Obok rozwiązania Klaes **3D**,  
firma proponuje następujące  
innovacyjne rozwiązania:

**Klaes premium**  
Zintegrowane rozwiązania  
z jednego źródła

**Klaes professional**  
Kompleksowe rozwiązanie dla wszystkich  
przedsiębiorstw z produkcją zautomatyzowaną

**Klaes vario**  
Elastyczne rozwiązanie początkowe

**Klaes trade**  
Innowacyjne rozwiązanie  
dla dealerów

**Klaes IT-Solutions**  
Budowa pełnej infrastruktury IT  
(komputery, sieć, software)



Horst Klaes GmbH & Co. KG  
Wilhelmstr. 85-87  
53474 Bad Neuenahr-Ahrweiler | Germany  
Fon: +49 (2641) 909-0 | Fax: +49 (2641) 909-2000  
<http://www.klaes.com> | E-Mail: [welcome@klaes.com](mailto:welcome@klaes.com)